

ПУБЛІЧНЕ АКЦІОНЕРНЕ ТОВАРИСТВО



ЗАХІДЕНЕРГО

"ЗАТВЕРДЖЕНО"

ГОЛОВА

КОМІТЕТУ З КОНКУРСНИХ ТОРГІВ

Мазяр В.І.

21 листопада 2011 року

М.П.

ДОКУМЕНТАЦІЯ КОНКУРСНИХ ТОРГІВ

Торги № 8-12

Торги № 8-12

на закупівлю запасних частин до насосів

м. Львів – 2011

ЗМІСТ

ОГОЛОШЕННЯ КОНКУРСНИХ ТОРГІВ ІНСТРУКЦІЇ УЧАСНИКАМ ТОРГІВ

1. Загальна частина
2. Зміст документації конкурсних торгів
3. Надання роз'яснень щодо документації конкурсних торгів
4. Внесення змін до документації конкурсних торгів
5. Мова пропозиції
6. Зміст конкурсної пропозиції
7. Ціни конкурсної пропозиції
8. Валюта конкурсної пропозиції
9. Інформація, що підтверджує відповідність Учасника встановленим кваліфікаційним критеріям
10. Документи, що підтверджують відповідність пропозиції вимогам документації конкурсних торгів
11. Строк дії пропозиції
12. Забезпечення пропозицій конкурсних торгів
13. Оформлення та підпис пропозиції
14. Запечатування та маркування пропозицій
15. Кінцевий термін подання конкурсних пропозицій
16. Пропозиції, які подані після кінцевого терміну їх подання
17. Зміна та анулювання конкурсних пропозицій
18. Розкриття пропозицій Замовником
19. Пояснення пропозиції
20. Порядок розгляду та оцінки пропозицій конкурсних торгів
21. Оцінка та порівняння конкурсних пропозицій
22. Альтернативна конкурсна пропозиція
23. Конфіденційність
24. Відхилення конкурсних пропозицій
25. Право замовника відхиляти всі пропозиції
26. Акцепт конкурсної пропозиції
27. Процедура оскарження
28. Укладання Договору
29. Забезпечення виконання договору
- Додаток 1. Відомості щодо торгів
- Додаток 2. Перелік документів та інформації, що вимагаються для підтвердження відповідності пропозиції учасника кваліфікаційним критеріям та іншим вимогам замовника
- Додаток 3. Конкурсна форма: "ПРОПОЗИЦІЯ"
- Додаток 4. Критерії та методика оцінки конкурсних пропозицій
- Додаток 5. Основні умови Договору
- Додаток 6. Технічне завдання (ТЗ)

ОГОЛОШЕННЯ КОНКУРСНИХ ТОРГІВ

1. **Замовник торгів:**

- 1.1. Найменування: Публічне акціонерне товариство "Західенерго".
- 1.2. Юридична адреса: Україна, 79026, м. Львів, вул. Козельницька, 15 .
- 1.3. Відповідальний за проведення торгів (особа замовника, уповноважена здійснювати зв'язок з учасниками): Начальник ВОТП Кіщак Олександр Ількович, тел.: (032) 239-08-25, 239-08-26, 239-09-66, тел./факс: (032)239-08-19, 239-08-26
- 1.4. Банківські реквізити: р/р 26002304509; у Львівському обласному управлінні ВАТ „Ощадбанку” м. Львова, МФО 325796, ЄДРПОУ 23269555, тел.(032) 239-07-17.

2. **Інформація про предмет закупівлі:**

- 2.1. Предмет закупівлі: [Запасні частини до насосів](#)
- 2.2. Кількість: 6 найменувань
- 2.3. Місце поставки: [Бурштинська ТЕС ПАТ «Західенерго»](#)
- 2.4. Термін поставки: [II квартал 2012р.](#)

3. **Процедура здійснення закупівлі: відкриті торги**

4. **Отримання конкурсної документації:**

- 4.1. Місце: 79026, м. Львів, вул. Козельницька, 15 , кім. 611;
- 4.2. Спосіб: поштою, уповноваженим представником.

5. **Забезпечення пропозицій конкурсних торгів:**

- 5.1. Спосіб (форма) надання: банківська гарантія або порука
- 5.2. Розмір: [95 606,00 грн.](#)

6. **Умови (спосіб, місце, кінцевий строк) подання конкурсних пропозицій:**

- 6.1. Місце: 79026, м. Львів, вул. Козельницька, 15 , кім. 611.
- 6.2. Спосіб: поштою, уповноваженим представником.
- 6.3. Кінцевий строк: [04.01.2012р. до 10:00](#)

7. **Розкриття конкурсних пропозицій:**

- 7.1. Місце: 79026, м. Львів, вул. Козельницька, 15, 1 поверх актовий зал.
- 7.2. Дата: [04.01.2012р.](#)
- 7.3. Час: [15:10](#)

8. **Адреса інформаційної системи в мережі Інтернет: www.me.gov.ua**

9. **Додаткова інформація:**

Телефони для довідок: 8 (032) 239-09-66, 239-08-26, 239-08-25, 239-09-63.

ІНСТРУКЦІЇ УЧАСНИКАМ ТОРГІВ

1. Загальна частина

1.1. Керуючись Законом України „Про здійснення державних закупівель” від 30.06.2010 року № 2289-VI (із змінами та доповненнями) (далі по тексту – Закон), Замовник оголошує конкурсні торги на закупівлю *товарів, робіт або послуг вказаних у Додатку №1*, згідно з процедурами, умовами та у порядку, визначеному у цій документації конкурсних торгів.

1.2. У відповідності з вимогами цієї документації конкурсних торгів Учасники повинні відповідати кваліфікаційним критеріям, визначеним у даній інструкції та додатках до неї.

1.3. Кожен Учасник вносить забезпечення (якщо це передбачено) та подає свої конкурсні пропозиції у належно оформленому вигляді згідно з вказаними нижче вимогами.

Учасник процедури закупівлі - фізична чи юридична особа (резидент або нерезидент), що підтвердила намір взяти участь у процедурі закупівлі та подала конкурсну пропозицію або взяла участь у переговорах при проведенні процедури закупівлі в одного учасника.

1.4. Учасник самостійно несе усі витрати, пов'язані з підготовкою та поданням його конкурсної пропозиції.

2. Зміст документації конкурсних торгів

2.1. До документації конкурсних торгів включаються:

- Оголошення конкурсних торгів;
- Інструкції Учасникам торгів;
- Додатки 1-4;
- Основні умови Договору – Додаток 5;
- Технічні завдання (ТЗ) – Додаток 6.

2.2. Замовник безоплатно надсилає або надає документацію конкурсних торгів особі, що зробила запит на її отримання, протягом трьох робочих днів з дня отримання від неї такого запиту.

3. Надання роз'яснень щодо документації конкурсних торгів

3.1. Учасник, який отримав від Замовника документацію конкурсних торгів, має право не пізніше ніж за 10 днів до закінчення строку подання пропозицій конкурсних торгів звернутися до Замовника за роз'ясненнями щодо документації конкурсних торгів. Замовник повинен надати роз'яснення на запит протягом трьох днів з дня його отримання всім особам, яким було надано документацію конкурсних торгів. Замовник має право з власної ініціативи чи за результатами запитів внести зміни до документації конкурсних торгів, продовживши строк подання та розкриття пропозицій конкурсних торгів не менше ніж на сім днів, та повідомити письмово протягом одного робочого дня з дня прийняття рішення про внесення зазначених змін усіх осіб, яким було видано документацію конкурсних торгів.

3.2. У разі проведення зборів з метою роз'яснення будь-яких запитів щодо документації конкурсних торгів, Замовник повинен забезпечити ведення протоколу таких зборів з викладенням у ньому всіх роз'яснень щодо запитів і надіслати його всім особам, яким було подано документацію конкурсних торгів, незалежно від їх присутності на зборах.

4. Внесення змін до документації конкурсних торгів

4.1. Замовник має право з власної ініціативи чи за результатами запитів внести зміни до документації конкурсних торгів, продовживши строк подання та розкриття пропозицій конкурсних торгів не менше ніж на сім днів, та повідомити письмово протягом одного робочого дня з дня прийняття рішення про внесення зазначених змін усіх осіб, яким було видано документацію конкурсних торгів..

4.2. У разі несвоєчасного внесення змін до документації конкурсних торгів замовник повинен продовжити строк подання та розкриття пропозицій конкурсних торгів не менш як на сім днів та повідомити про це всіх осіб, яким було видано документацію конкурсних торгів.

5. Мова, що застосовується під час проведення процедур закупівель

5.1. Всі документи, що мають відношення до конкурсної пропозиції та містяться у складі конкурсної пропозиції подаються на українській мові, з урахуванням особливостей, передбачених пп. 5.2 документації конкурсних торгів.

5.2. Документи конкурсної пропозиції, що складені мовою оригіналу – російською мовою, подаються у складі конкурсної пропозиції російською мовою, у порядку та згідно вимог документації конкурсних торгів.

У випадку подання учасником документів у складі пропозиції конкурсних торгів іншою мовою, ніж як це передбачено документацією конкурсних торгів, учасник зобов'язаний привести документи конкурсної пропозиції у відповідність до п. 5 документації конкурсних торгів шляхом представлення у складі конкурсної пропозиції перекладів вказаних вище іншомовних документів на українську мову.

5.3. Під час проведення процедур закупівель усі документи, що готуються Замовником, викладаються українською мовою, а також за рішенням Замовника одночасно усі документи можуть мати автентичний переклад на іншу мову. Визначальним є текст, викладений українською мовою.

5.4. У випадках, передбачених частиною четвертою статті 10 Закону від 30.06.2010 року № 2289-VI, документи Замовника щодо процедури закупівлі, передбачені Законом, викладаються українською та англійською мовами. Тексти повинні бути автентичними, визначальним є текст, викладений українською мовою.

6. Зміст конкурсної пропозиції

6.1. Пропозиція, що подається Учасником, складається з:

- *комерційної частини;*
- *технічної частини.*

Комерційна частина повинна включати цінову інформацію, складену відповідно до Розділу 7 та Додатку 3 цієї документації конкурсних торгів, перелік документів, які вимагаються для підтвердження відповідності Учасника кваліфікаційним та іншим критеріям Замовника, погоджені Учасником Основні умови Договору, забезпечення пропозиції конкурсних торгів (якщо його надання передбачено), копії документів, що посвідчують особу відповідно до Розділу 18 документації конкурсних торгів, а також решту матеріалів, що повинні бути оформлені та подані Учасниками згідно з цією документацією конкурсних торгів та Додатків 2, 5, 6.

Технічна частина повинна включати повну інформацію про характеристики пропонованого предмету закупівлі та документальне підтвердження, складене у відповідності із Розділом 10 цієї документації конкурсних торгів та Додатків 2, 6

6.2. Кожен Учасник має право подати тільки одну пропозицію конкурсних торгів (у тому числі до визначеної у документації конкурсних торгів частини предмета закупівлі (лота)). Отримана пропозиція конкурсних торгів вноситься Замовником до реєстру, форма якого визначається Уповноваженим органом.

6.3. Кожна одержана конкурсна пропозиція вноситься Замовником до відповідного реєстру.

7. Ціни конкурсної пропозиції

7.1. Учасник визначає ціни на товари, роботи та послуги, які він пропонує поставити за Договором, з урахуванням податків і зборів, що сплачуються або мають бути сплачені, усіх інших витрат, на умовах вказаних в технічному завданні.

7.2. В конкурсній пропозиції ціни вказуються за кожну одиницю виміру товару, виду робіт чи типу послуг, які пропонуються, вартість кожного найменування із урахуванням кількості, зазначеної в технічних вимогах та остаточно виводиться підсумкова ціна конкурсної пропозиції.

7.3. Вартість конкурсної пропозиції та всі інші ціни повинні бути чітко визначені.

7.4. Учасник відповідає за одержання будь-яких та всіх необхідних дозволів, ліцензій, сертифікатів (у тому числі експортних та імпорتنих на товар), та інших документів, пов'язаних із поданням конкурсної пропозиції, та самостійно несе всі витрати на їх отримання.

7.5. Витрати Учасника, пов'язані з підготовкою та поданням конкурсної пропозиції не відшкодовуються (в тому числі і у разі відміни торгів чи визнання торгів такими, що не відбулися).

7.6. До ціни конкурсної пропозиції не включаються витрати, пов'язані з укладенням договору.

7.7. Заявлені Учасником торгів у конкурсній пропозиції ціни фіксуються на період виконання Договору за результатами конкурсу та не підлягають змінам за жодних обставин, окрім випадків, передбачених чинним законодавством України.

8. Валюта конкурсної пропозиції

8.1. Валютою конкурсної пропозиції є національна валюта України, якщо інше не передбачено документацією конкурсних торгів.

8.2. Розрахунки здійснюються у національній валюті України, якщо інше не передбачено документацією конкурсних торгів, згідно з умовами Договору та чинним законодавством України.

9. Інформація, що підтверджує відповідність учасника встановленим кваліфікаційним критеріям

9.1. Згідно з цією документацією конкурсних торгів та Додатком 2 Учасник подає, як частину його пропозиції, кваліфікаційні дані, що підтверджують відповідність Учасника кваліфікаційним критеріям.

9.2. Документальне підтвердження кваліфікації Учасника для виконання Договору у випадку акцепту його конкурсної пропозиції, повинно запевнити Замовника у тому, що:

- а) Учасник провадить господарську діяльність відповідно до положень його Статуту (вимога встановлюється до Учасників торгів - юридичних осіб);
- б) Учасник не має заборгованості із сплати податків і зборів (обов'язкових платежів), передбачених законодавством (вимога встановлюється до Учасників торгів - юридичних осіб та суб'єктів підприємницької діяльності - фізичних осіб);
- в) Учасник має дозвіл або ліцензію на впровадження відповідної діяльності (у випадках, передбачених законодавством);
- г) Учасник забезпечений обладнанням та матеріально-технічною базою, а також працівниками відповідної кваліфікації, які мають необхідні знання та досвід для виконання Договору;
- д) Учасник має документально підтверджений досвід виконання аналогічних договорів;
- е) наявність фінансової спроможності учасника (баланс, звіт про фінансові результати, звіт про рух грошових коштів, довідка з обслуговуючого банку про відсутність (наявність) заборгованості за кредитами);
- є) учасник не визнаний у встановленому законом порядку банкрутом та відносно нього не відкрита ліквідаційна процедура.

9.3. Замовник має право звернутися за підтвердженням інформації, наданої учасником, до органів державної влади, підприємств, установ, організацій відповідно до їх компетенції. У разі отримання достовірної інформації про його невідповідність вимогам кваліфікаційних критеріїв, наявність підстав, зазначених у частині першій статті 17 Закону, або факту зазначення у пропозиції конкурсних торгів будь-якої недостовірної інформації, що є суттєвою при визначенні результатів процедури закупівлі, замовник відхиляє пропозицію конкурсних торгів такого учасника.

10. Документи, що підтверджують відповідність пропозиції вимогам документації конкурсних торгів

10.1. Учасник повинен подати документи та інформацію, що підтверджують відповідність його пропозиції вимогам документації конкурсних торгів. Документальне підтвердження повинно містити інформацію про країну походження об'єкту торгів, назву виробника та назву предмету закупівлі, та інші документи.

10.2. Додатково, у підтвердження відповідності товарів, робіт чи послуг вимогам конкурсної документації може бути надане у формі пояснювальної записки та повинно мати:

- а) детальний опис основних технічних характеристик товарів, робіт чи послуг;
- б) інші документи відповідно до вимог, визначених у цій документації конкурсних торгів та додатках до неї.

11. Строк дії пропозиції

11.1. Пропозиції залишаються чинними після настання кінцевого терміну подання пропозицій на період, зазначений у Додатку 1. Пропозиція, дійсна на короткий період, відхиляється Замовником як така, що не відповідає умовам документації конкурсних торгів.

11.2. До закінчення строку дії пропозиції Замовник має право вимагати від Учасника продовжити строк дії пропозиції на додатковий період часу. Запит та відповіді Учасника подаються засобами зв'язку з наступним письмовим підтвердженням.

11.3. Учасник може відхилити таку вимогу без втрати свого конкурсного забезпечення і дія його конкурсної пропозиції закінчиться у термін, зазначений у Додатку 1.

11.4. Учасник, який погодився продовжити строк дії своєї пропозиції, повинен також продовжити дію свого конкурсного забезпечення або надати нове. У разі невиконання цієї вимоги Учасник розглядається як такий, що відхилив вимогу щодо продовження строку дії своєї конкурсної пропозиції.

12. Забезпечення пропозиції конкурсних торгів

12.1. Конкурсна пропозиція обов'язково супроводжується документом, що підтверджує внесення забезпечення пропозиції конкурсних торгів, яке має бути подане у формі оригіналу банківської гарантії або поруки юридичної особи на суму вказану у Додатку №1.

У разі, якщо Учасник забажає, щоб забезпечення пропозиції конкурсних торгів було у формі договору поруки за нього іншого підприємства, установи чи організації, то таке рішення Учасник повинен погодити із Замовником до подання конкурсної пропозиції. Відповідальний за погодження договору поруки: заступник директора з економіки та фінансів – Фрицький Сергій Степанович, тел. (032) 239-07-03, факс. (032) 239-08-13, моб. (067) 67-58-727. При цьому, разом із договором поруки такому підприємству, установі чи організації необхідно подати:

- копію статуту;
- копію свідоцтва про державну реєстрацію суб'єкта підприємницької діяльності;
- завірену копію фінансового звіту та балансу за попередній рік, та на останню звітну дату;
- довідку з банку про відсутність непогашеного кредиту, подану станом на останній день кварталу, який передуватиме публікації оголошення про торги або більш пізню дату;
- довідку з ДПІ про відсутність заборгованостей перед бюджетом, подану станом на останній день кварталу, який передуватиме публікації оголошення про торги або більш пізню дату;

Учасники процедур закупівлі - бюджетні установи та організації можуть подавати конкурсне забезпечення у будь-якій прийнятній для них та Замовника формі, що не суперечить чинному законодавству.

12.2. Усі витрати, пов'язані з поданням забезпечення пропозиції конкурсних торгів, здійснюються за рахунок коштів Учасника. Термін дії оригіналу банківської гарантії, договору поруки, наданої як конкурсне забезпечення Учасника, має відповідати строку дії конкурсної пропозиції.

12.3. Пропозиції, що не супроводжуються забезпечення пропозиції конкурсних торгів, відхиляються Замовником.

12.4. Замовник не може претендувати на забезпечення пропозиції конкурсних торгів і повинен повернути відповідну суму учаснику протягом 3 банківських днів з дня настання підстави для повернення конкурсного забезпечення у разі:

- а) закінчення строку дії забезпечення пропозиції конкурсних торгів, зазначеного у документації конкурсних торгів;
- б) укладення договору про закупівлю з учасником, що став переможцем торгів;
- в) відкликання конкурсної пропозиції до закінчення строку її подання;
- г) закінчення процедур закупівлі без укладення договору про закупівлю з жодним із учасників, що подали конкурсні пропозиції.

12.5. Забезпечення пропозиції конкурсних торгів не повертається замовником у разі:

- а) відкликання пропозиції конкурсних торгів учасником після закінчення строку її подання;
- б) непідписання учасником, що став переможцем процедури торгів, договору про закупівлю;
- в) ненадання переможцем процедури торгів забезпечення виконання договору про закупівлю після акцепту його пропозиції конкурсних торгів, якщо надання такого забезпечення передбачено документацією конкурсних торгів.

Кошти, що надійшли як забезпечення пропозиції конкурсних торгів (у разі якщо вони не повертаються учаснику), підлягають перерахуванню до відповідного бюджету, а в разі здійснення закупівлі підприємствами, об'єднаннями підприємств не за бюджетні кошти – перераховуються на рахунок підприємства, об'єднання підприємств.

13. Оформлення та підпис пропозиції

13.1. Пропозиція подається в двох опечатаних конвертах, в одному з яких знаходиться технічна частина пропозиції, а в другому - комерційна. Обидва конверти опечатуються в одному конверті. Пропозиція конкурсних торгів (у тому числі пропозиція по кожному лоту) подається у письмовій формі за підписом уповноваженої посадової особи учасника, прошита, пронумерована та скріплена печаткою у запечатаному конверті. На запит Учасника, Замовник протягом одного робочого дня з дня надходження запиту підтверджує надходження пропозиції конкурсних торгів із зазначенням дати та часу. Відмова або ухилення Замовника від негайного отримання пропозицій конкурсних торгів, що подаються особисто, є підставою для оскарження.

Кожен Учасник має право подати тільки одну пропозицію конкурсних торгів (у тому числі до визначеної у документації конкурсних торгів частини предмета закупівлі (лота)). Отримана пропозиція конкурсних торгів вноситься Замовником до реєстру, форма якого визначається Уповноваженим органом.

13.2. Цінова пропозиція оформляється за формою, встановленою Додатком 3 та повинна містити пропозицію стосовно частини закупівлі, визначеної в технічному завданні.

Пропозиція друкується та підписується Учасником або особою (особами), належним чином уповноваженими підписувати за Учасника. Такі повноваження зазначаються в установчих документах або письмовому дорученні, що входить до складу конкурсної пропозиції. На всіх сторінках пропозиції мають міститися відбитки печатки Учасника та підпис уповноваженої особи (осіб). У разі, якщо Учасником торгів є фізична особа, то пропозиція повинна містити лише підписи Учасника-фізичної особи. Всі сторінки пропозиції, на яких зроблені будь-які окремі записи або правки, позначаються ініціалами особи або осіб, що підписують пропозицію. Відповідальність за помилки друку у документах, надісланих до комітету з конкурсних торгів та підписаних відповідним чином, несе Учасник.

13.3. Кожна частина конкурсної пропозиції повинна бути прошита, пронумерована та скріплена печаткою, мати нумерацію сторінок та реєстр наданих документів.

13.4. При закупівлі товару учасник повинен надати електронний варіант поданої конкурсної форми пропозиції.

При закупівлі робіт та послуг учасник повинен надати електронний варіант поданої конкурсної форми пропозиції та кошторису (калькуляції).

У разі надання кошторису він повинен надаватися в електронному вигляді, формату smq (ПК "Строительные Технологии - СМЕТА") або формату ІБД_2 (розширення файлу bds, bdd). Носій з інформацією надається в окремому конверті, який вкладається до конверту з комерційною частиною.

При цьому визначальним є паперовий варіант пропозиції.

14. Запечатування та маркування пропозицій

14.1. Пропозиція подається в одному екземплярі у відповідно промаркованому конверті: обов'язково зазначається найменування і адреса Замовника, назва предмету закупівлі відповідно до оголошення про проведення торгів, а також назва Учасника, його адреса, номери контактних телефонів та e-mail (за наявності).

14.2. Якщо конверт не запечатаний або не промаркований у відповідності з наведеними вище вимогами, Замовник не несе відповідальності за неправильне або передчасне відкриття пропозиції.

15. Кінцевий термін подання конкурсних пропозицій

15.1. Пропозиції повинні бути подані за адресою та не пізніше часу та дати, зазначених в Оголошенні торгів (конкурсу), з урахуванням вимог Розділів 13, 14.

16. Пропозиції, які подані після кінцевого терміну їх подання

16.1. Пропозиції конкурсних торгів, отримані Замовником після закінчення строку їх подання, не розкриваються і повертаються Учасникам, що їх подали.

17. Зміна та анулювання конкурсних пропозицій

17.1. Учасник може змінити або анулювати свою пропозицію шляхом повідомлення про це Замовника у письмовій формі до настання кінцевого терміну подання конкурсних пропозицій.

17.2. Повідомлення Учасника про зміни або анулювання пропозиції готується, запечатується, маркується та відправляється у відповідності із Розділом 14 у зовнішніх та внутрішніх конвертах, додатково позначених „Зміни” або „Анулювання” відповідно. Повідомлення про анулювання може також надсилатися засобами зв'язку, але з наступним надсиланням письмового підтвердження, із поштовим штемпелем не пізніше кінцевого терміну подання пропозицій.

17.3. Після відкриття конверта внесення змін до конкурсної пропозиції не дозволяється. У винятковому випадку на запит комітету з конкурсних торгів Учасник може дати лише пояснення до змісту пропозиції, не змінюючи її суті.

18. Розкриття пропозицій Замовником

18.1. Розкриття пропозицій конкурсних торгів здійснюється в день закінчення строку їх подання у час та в місці, що зазначені в оголошенні про проведення процедури закупівлі.

18.2. До участі у процедурі розкриття конкурсних пропозицій Замовником допускаються:

- представники Учасника торгів <якщо учасником торгів є фізична особа, то вона повинна мати при собі оригінал документа, що засвідчує його особу>, <якщо учасником торгів виступає юридична особа, яку представляє керівник, він повинен надати завірені копії документів, що підтверджують його повноваження, та мати при собі оригінал документа, що засвідчує його особу>, <у разі якщо учасника представляє інша особа, необхідно надати довіреність на представництво інтересів учасника, підпис документів, оформлену згідно з вимогами чинного законодавства, копію документа, який підтверджує повноваження керівника, що підписує довіреність, а також мати при собі оригінал документа, що засвідчує його особу>. Копії документів, які засвідчують особу представника учасника повинні бути надані у складі конкурсної пропозиції;

- представники засобів масової інформації.

18.3. Конверти, позначені "Зміни", відкриваються та прочитуються в першу чергу. Пропозиції, за якими було подане відповідне повідомлення про анулювання згідно із Розділом 17, не відкриваються.

18.4. Під час розкриття пропозицій конкурсних торгів перевіряється наявність чи відсутність усіх необхідних документів, передбачених документацією конкурсних торгів, а також оголошуються найменування та місцезнаходження кожного учасника, ціна кожної пропозиції конкурсних торгів або частини предмета закупівлі (лота). Зазначена інформація вноситься до протоколу розкриття пропозицій конкурсних торгів.

Під час розкриття конкурсних пропозицій комітетом з конкурсних торгів ведеться протокол.

Завірена підписом голови комітету з конкурсних торгів та печаткою Замовника копія протоколу розкриття пропозицій конкурсних торгів надається будь-якому Учаснику на його запит протягом одного робочого дня з дня отримання такого запиту.

19. Пояснення пропозиції

19.1. Замовник має право звернутися до учасників за роз'ясненнями змісту їх пропозицій конкурсних торгів з метою спрощення розгляду та оцінки пропозицій.

19.2. Замовник та учасники не можуть ініціювати будь-які переговори з питань внесення змін до змісту або ціни поданої пропозиції конкурсних торгів.

20. Порядок розгляду та оцінки пропозицій конкурсних торгів

20.1. До детального оцінювання пропозицій Замовник попередньо вивчає пропозиції з метою визначення:

- а) відповідності учасника кваліфікаційним критеріям, встановленим статтею 16 Закону;
- б) відповідність учасника вимогам Закону України Про здійснення державних закупівель від 30.06.2010 року № 2289-VI (із змінами та доповненнями)
- в) наявності обставин, зазначених у статті 29 Закону;
- г) відповідності пропозиції конкурсних торгів умовам документації конкурсних торгів.

20.2. Пропозицією, що відповідає умовам документації конкурсних торгів, є пропозиція, що узгоджується з усіма термінами, умовами документації конкурсних торгів.

20.3. Якщо пропозиція не відповідає умовам документації конкурсних торгів, вона відхиляється Замовником і не може згодом приводитись у відповідність шляхом коригування чи зміни або анулювання невідповідних відхилень або застережень.

20.4. Пропозиції, визначені як такі, що відповідають умовам документації конкурсних торгів, перевіряються Замовником на предмет арифметичних помилок. Помилки виправляються Замовником у такій послідовності:

а) при розходженні між сумами, вказаними літерами та в цифрах, сума літерами є визначальною;

б) при розходженні між ціною одиниці товару та підсумковою ціною, одержаною шляхом множення ціни за одиницю на кількість, ціна за одиницю є визначальною, а підсумкова ціна виправляється. Якщо, на погляд Замовника, в ціні за одиницю є явне зміщення десяткового розподільвача, в такому випадку призначена підсумкова ціна є визначальною, а ціна за одиницю виправляється.

20.5. Замовник має право на виправлення арифметичних помилок, допущених в результаті арифметичних дій, виявлених у поданій пропозиції конкурсних торгів під час проведення її оцінки, у порядку, визначеному документацією конкурсних торгів, за умови отримання письмової згоди на це учасника, який подав пропозицію конкурсних торгів.

20.6. Якщо Учасник не згоден з виправленням помилок, його пропозиція відхиляється.

21. Оцінка та порівняння конкурсних пропозицій

21.1. Після розкриття конкурсних пропозицій, перевірки їх на правильність оформлення

та відповідність кваліфікаційним критеріям і умовам документації конкурсних торгів, починається їх оцінка та визначення переможця. Замовник оцінює та порівнює пропозиції, що не були відхилені.

21.2. Під час оцінки Замовником пропозицій використовуються критерії та методика, зазначені у Додатку 4.

До оцінки конкурсних пропозицій за критерієм „Ціна” приймаються ціни, запропоновані учасниками торгів, які відображені в протоколі розкриття конкурсних пропозицій.

21.3. Загальний строк здійснення оцінки конкурсних пропозицій та визначення переможців торгів становить не більше 20 робочих днів після дня розкриття конкурсних пропозицій.

22. Альтернативна конкурсна пропозиція

22.1. Подання альтернативної конкурсної пропозиції не передбачається.

23. Конфіденційність

23.1. Замовник протягом усього процесу здійснення процедури закупівлі забезпечує конфіденційність інформації, наданої учасниками (учасниками попередньої кваліфікації). Інформація щодо розгляду та оцінки пропозицій конкурсних торгів надається виключно Уповноваженому органу, органам, що здійснюють державне регулювання та контроль у сфері закупівель, органу оскарження та суду.

24. Відхилення конкурсних пропозицій

24.1 Замовник відхиляє конкурсну пропозицію у разі, якщо:

- виникли обставини, зазначені у статті 29 Закону;
- Замовник має незаперечні докази того, що:

фізичну особу, яка є учасником, було засуджено за злочин, вчинений під час здійснення процедури закупівлі, чи інший злочин, вчинений з корисливих мотивів, судимість з якої не знято або не погашено у встановленому порядку;

- посадову особу учасника, яку призначено ним відповідальною за здійснення процедури закупівлі, було засуджено за злочин, пов'язаний з порушенням процедури закупівлі, чи інший злочин, вчинений з корисливих мотивів, судимість з якої не знято або не погашено у встановленому порядку;

- учасник пропонує, дає або погоджується дати будь-якій службовій особі замовника, іншого державного органу винагороду в будь-якому вигляді (зокрема, пропозиція про найм на роботу, цінні речі, будь-які послуги тощо) для того, щоб вплинути на прийняття рішення щодо визначення переможця процедури закупівлі або на застосування замовником певного виду процедури закупівлі;

- учасники здійснили змову.

25. Право замовника відхиляти всі пропозиції

25.1. Замовник залишає за собою право відхилити всі конкурсні пропозиції в будь-який час до акцепту конкурсної пропозиції.

25.2. Замовник не несе ніякої відповідальності перед Учасником в разі застосування Пункту 25.1.

25.3. Повідомлення про відхилення всіх конкурсних пропозицій надсилається всім Учасникам, які надали свої конкурсні пропозиції протягом трьох робочих днів з дня прийняття рішення про відхилення всіх конкурсних пропозицій.

26. Акцепт конкурсної пропозиції

26.1. У день визначення переможця Замовник акцептує пропозицію конкурсних торгів, що визнана найбільш економічно вигідною за результатами оцінки.

26.2. Замовник зобов'язаний протягом одного робочого дня з дня прийняття рішення про визначення переможця надіслати переможцю торгів повідомлення про акцепт пропозиції конкурсних торгів, а всім Учасникам – письмове повідомлення про результати торгів із зазначенням найменування та місцезнаходження Учасника -переможця, пропозицію конкурсних торгів якого визнано найбільш економічно вигідною за результатами оцінки.

26.3. У разі письмової відмови переможця торгів підписати договір про закупівлю відповідно до вимог документації конкурсних торгів або неукладення договору про закупівлю з вини Учасника у строк, визначений Законом, Замовник повторно визначає найбільш економічно вигідну пропозицію конкурсних торгів з тих, строк дії яких ще не минув.

27. Процедура оскарження

27.1 Скарга може бути подана тільки особою, право чи законний інтерес якої порушено внаслідок рішення, дії чи бездіяльності Замовника, які суперечать законодавству у сфері державних закупівель.

27.2. Скарги подаються до органу оскарження не пізніше 14 днів з дня отримання суб'єктом оскарження повідомлення про відповідне рішення чи дію Замовника, що порушує права чи законні інтереси суб'єкта скарги, або з дня, коли суб'єкту оскарження стало відомо про порушення його прав чи законних інтересів прийнятим рішенням, дією чи бездіяльністю Замовника, але до моменту укладення договору про закупівлю. Скарги, які стосуються документації конкурсних торгів, можуть подаватися у будь-який строк після публікації повідомлення про їх проведення, але не пізніше закінчення строку, встановленого для подання пропозицій конкурсних торгів.

Скарги щодо укладених договорів про закупівлю розглядаються у судовому порядку.

27.3. Подання скарги не призупиняє процедуру закупівлі, за винятком випадку, коли орган оскарження приймає рішення про призупинення процедури закупівлі.

27.4. При поданні скарги до органу оскарження суб'єкт оскарження надсилає копію скарги замовнику, рішення, дія чи бездіяльність якого оскаржуються.

27.5. Орган оскарження приймає протягом 30 робочих днів з дня отримання скарги обґрунтоване рішення, в якому зазначаються:

- висновок органу оскарження про наявність або відсутність порушення процедури закупівлі;
- висновок органу оскарження про задоволення скарги або про відмову в її задоволенні повністю чи частково;
- у разі коли скаргу не задоволено, – підстави та обґрунтування прийняття такого рішення;
- у разі коли скаргу задоволено повністю або частково, – зобов'язання усунення замовником порушення процедури закупівлі та/або відновлення процедури закупівлі з моменту попереднього законного рішення чи правомірної дії замовника.

Рішення органу оскарження оформлюється у письмовій формі і містить таку інформацію:

- найменування органу оскарження;
- короткий зміст скарги;
- мотивувальну частину рішення;
- резолютивну частину рішення;
- строк оскарження рішення.

Примірник рішення за результатами розгляду скарги орган оскарження протягом трьох днів з дня його прийняття надсилає суб'єкту оскарження, Замовнику, Державному казначейству України та редакції державного офіційного друкованого видання з питань державних закупівель.

28. Укладання Договору

28.1. Замовник торгів і Учасник торгів, визначений переможцем процедури закупівлі, розпочинають підготовку до укладання Договору на закупівлю після акцепту конкурсної пропозиції.

28.2. Замовник укладає договір про закупівлю з учасником, пропозицію конкурсних торгів якого було акцептовано, не пізніше ніж через 30 днів з дня акцепту пропозиції відповідно до вимог документації конкурсних торгів та акцептованої пропозиції. З метою забезпечення права на оскарження рішень Замовника, договір про закупівлю не може бути укладеним раніше ніж через 14 днів з дати публікації у державному офіційному друкованому виданні з питань державних закупівель повідомлення про акцепт пропозиції конкурсних торгів.

28.3. Будь-які витрати, понесені Учасником процедури закупівлі у зв'язку з участю в конкурсі та укладенням договору не вважаються збитками і не підлягають відшкодуванню Учаснику.

28.4. Договір про закупівлю укладається у письмовій формі відповідно до положень Цивільного кодексу України та Господарського кодексу України.

Умови договору про закупівлю не повинні відрізнятися від змісту пропозиції конкурсних торгів або цінової пропозиції (у тому числі ціни за одиницю продукції) переможця процедури закупівлі та не повинні змінюватися після підписання договору про закупівлю до повного виконання зобов'язань сторонами, крім випадків зменшення обсягів закупівлі залежно від реального фінансування видатків та узгодженого зменшення сторонами договору ціни договору про закупівлю.

Копія, укладеного договору про закупівлю подається уповноваженому органу на його вимогу.

Договір про закупівлю, укладений в період зупинення процедури закупівлі у зв'язку з поданням скарги, визнається недійсним відповідно до закону.

29. Забезпечення виконання договору

29.1. Забезпечення виконання Договору не вимагається.

ВІДОМОСТІ ЩОДО ТОРГІВ

1. **Предмет закупівлі:** [Запасні частини до насосів](#)
2. **Збори учасників:** Не плануються.
3. **Валюти пропозицій:** Валютою пропозиції є національна валюта України - гривня.
4. **Валюта оплати:** Оплата буде здійснюватись в українських гривнях згідно Договору.
5. **Строк дії пропозиції:** Пропозиція залишається чинною протягом 180 календарних днів з дня розкриття конкурсних пропозицій.
6. **Забезпечення пропозицій конкурсних торгів:** [95 606,00 грн.](#)
7. **Запечаткування та маркування пропозицій:** Звертається увага Учасників на спеціальні вимоги до запечаткування та маркування пропозицій, зазначені в Розділах 13, 14.
8. **Час та місце проведення конкурсних торгів:** [04.01.2012](#) о [15:10](#) Україна, 79026, м. Львів, вул. Козельницька, 15, 1 поверх, актовий зал.
9. **Мова пропозиції та кількість примірників:** Усі документи, що мають відношення до пропозиції, виконуються українською мовою у 1-му примірнику.
10. **Телефон для довідок:** 8 (032) 239-09-66, 239-09-63, 239-08-26.

**ПЕРЕЛІК ДОКУМЕНТІВ ТА ІНФОРМАЦІЇ, ЩО ВИМАГАЮТЬСЯ ДЛЯ
ПІДТВЕРДЖЕННЯ ВІДПОВІДНОСТІ ПРОПОЗИЦІЇ УЧАСНИКА
КВАЛІФІКАЦІЙНИМ КРИТЕРІЯМ ТА ІНШИМ ВИМОГАМ ЗАМОВНИКА**

I. Відомості про учасника, що виявив бажання взяти участь у торгах і подає конкурсну пропозицію.

1. Юридична та фактична адреса, телефон, факс, електронна адреса (за наявності), банківські реквізити.
2. Відомості про керівництво (ім'я по-батькові, посада, контактний телефон).
3. Загальні відомості:
 - а) форма власності, юридичний статус;
 - б) назва, юридична та фактична адреса головного підприємства, якщо учасник виступає у якості філії або уповноваженого дилера;
 - в) інформація про персонал (чисельність, кваліфікація);
 - г) інформація про склад та розміри часток учасників (засновників) підприємства;
 - д) організаційно-функціональна структура.

II. Статус та повноваження посадових або інших осіб учасника.

1. Відомості про осіб (ім'я по-батькові, посада, контактний телефон), уповноважених представляти інтереси учасника та які мають право підписувати юридичні документи щодо виконання зобов'язань за результатами торгів.
2. Документи, що підтверджують правомочність на укладення договору про закупівлю.

III. Документальне підтвердження фінансової спроможності учасника.

1. Завірена підписом уповноваженої особи та печаткою учасника копія балансу за I півріччя 2011р.
2. Завірена підписом уповноваженої особи та печаткою учасника копія звіту про фінансові результати за I півріччя 2011р.
3. Завірена підписом уповноваженої особи та печаткою учасника копія звіту про рух грошових коштів за I півріччя 2011р.
4. Оригінал або завірена підписом уповноваженої особи та печаткою учасника копія довідки з обслуговуючого банку про відсутність (наявність) заборгованості за кредитами).

IV. Техніко-економічний потенціал і досвід учасника.

1. Інформація про наявність обладнання та матеріально-технічної бази;
2. Інформація про наявність працівників відповідної кваліфікації, які мають необхідні знання та досвід;
3. Документальне підтвердження досвіду виконання аналогічних договорів.

V. Проведення господарської діяльності відповідно до положень статуту:

1. Завірена копія статутних документів учасника.
2. Завірена копія свідоцтва про державну реєстрацію.
3. Завірена копія довідки ЄДРПОУ.
4. Оригінал або нотаріально завірена копія виписки з Єдиного державного реєстру юридичних осіб та фізичних осіб, що видана не раніше 30 календарних днів до дати розкриття конкурсних пропозицій.
5. Оригінал або нотаріально завірена копія витягу з Єдиного державного реєстру юридичних осіб та фізичних осіб.
6. Інформація про сплату податків і зборів (обов'язкових платежів) у вигляді оригіналу документального підтвердження податкової інспекції про відсутність заборгованості по

обов'язковим платежам до бюджету, чинну на дату розкриття конкурсних пропозицій за встановленою податковою інспекцією формою.

7. Оригінал або нотаріально завірена копія довідки компетентного органу про відсутність порушеної проти учасника справи про банкрутство.

8. Завірені підписом уповноваженої особи та печаткою учасника копії відповідних ліцензій або дозволів у випадках, передбачених законодавством.

VI. Інша інформація, необхідна для розгляду, вивчення, порівняння та оцінки пропозиції конкурсних торгів:

1. Завірені підписом уповноваженої особи та печаткою учасника копії документів, що підтверджують необхідні технічні, якісні та кількісні характеристики предмету закупівлі (сертифікати (паспорти) якості, сертифікати відповідності, свідоцтва тощо).

** Примітки:*

а) усі документи (за винятком оригіналів), виданих іншими установами, повинні бути завірені відповідно до Розділу 13 документації конкурсних торгів;

б) документи, які не передбачені Господарським кодексом для суб'єктів підприємницької діяльності та фізичних осіб, не подаються останніми в складі своєї конкурсної пропозиції.

в) учасники торгів нерезиденти для виконання вимог щодо подання документів, передбачених додатком 2 документації конкурсних торгів подають у складі своєї конкурсної пропозиції, документи, передбачені законодавством країн, де вони зареєстровані.

ДОДАТОК 3

Конкурсна форма „Пропозиція” подається у вигляді, наведеному нижче.
Учасник не повинен відступати від даної форми.

КОНКУРСНА ФОРМА "ПРОПОЗИЦІЯ" (форма, яка подається Учасником на фірмовому бланку)

Ми, (назва Учасника), надаємо свою пропозицію щодо участі у торгах на закупівлю _____, а саме стосовно лоту _____
(предмет закупівлі) (номер та назва лоту)

згідно з технічним завданням Замовника торгів.

Вивчивши конкурсну документацію та технічне завдання (надалі ТЗ), на виконання зазначеного вище, ми, уповноважені на підписання Договору, маємо можливість та погоджуємося виконати вимоги Замовника та Договору на умовах, зазначених у комерційній частині цієї пропозиції за наступними цінами:

Найменування	Одиниці виміру	Кількість	Ціна за одиницю, грн., з ПДВ	Загальна вартість, грн., з ПДВ
--------------	----------------	-----------	------------------------------	--------------------------------

.....
.....

Вартість пропозиції	Σ
---------------------	---

1. До акцепту нашої конкурсної пропозиції, Ваша конкурсна документація разом з нашою пропозицією (за умови її відповідності всім вимогам) мають силу попереднього договору між нами. Якщо наша пропозиція буде акцептована, ми візьмемо на себе зобов'язання виконати всі умови, передбачені Договором.

2. Ми погоджуємося дотримуватися умов цієї пропозиції протягом 180 кал. днів з дня розкриття конкурсних пропозицій, встановленого Вами. Наша пропозиція буде обов'язковою для нас і може бути акцептована Вами у будь-який час до закінчення зазначеного терміну.

3. Ми погоджуємося з умовами, що Ви можете відхилити нашу чи всі конкурсні пропозиції згідно з умовами конкурсної документації, та розуміємо, що Ви не обмежені у прийнятті будь-якої іншої пропозиції з більш вигідними для Вас умовами.

4. Якщо наша пропозиція буде акцептована, ми зобов'язуємося підписати Договір із Замовником не раніше ніж через 14 днів з дати публікації у державному офіційному друкованому виданні з питань державних закупівель повідомлення про акцепт пропозиції конкурсних торгів, але не пізніше ніж через 30 днів з дня акцепту пропозиції.

5. Умови розрахунків: _____
(заповнює учасник)

6. Строк поставки _____ календарних днів.

Посада, прізвище, ініціали, підпис уповноваженої особи Учасника, завірені печаткою.

КРИТЕРІЙ ТА МЕТОДИКА ОЦІНКИ КОНКУРСНИХ ПРОПОЗИЦІЙ

Оцінка конкурсних пропозицій здійснюється на основі одного критерію: **ціни**.

Оцінка проводиться згідно з наступною методикою:

Метод рангування

Усі пропозиції оцінюються таким чином, що пропозиція, значення критерію для якої краще, отримує вищий ранг.

Кращою є та пропозиція, ціна якої є найнижчою.

У випадку однакового значення рангу, переможець визначається шляхом голосування членів комітету з конкурсних торгів простою більшістю голосів за участю в голосуванні не менш двох третин членів комітету. Якщо результати голосування розділилися порівну, вирішальний голос має Голова конкурсного комітету.

ОСНОВНІ УМОВИ ДОГОВОРУ

1. Постачальник передає у власність Замовника товар, а Замовник сплачує товар, визначений в асортименті, кількості та за цінами (далі – «товар»), які зазначені у специфікації (Додаток № 1), що додається до Договору про закупівлю і є його невід'ємною частиною.

Обсяг закупівлі, що є предметом Договору, може бути зменшений залежно від реального фінансування видатків Замовника.

2. Ціни на товар встановлюються в національній валюті України.

3. До ціни продукції включена вартість тари, упакування і маркування.

4. Продавець зобов'язаний надати Покупцю документи, що підтверджують наявність продукції і відсутність прав на цю продукцію в інших осіб.

5. Оплата вартості Товару буде здійснена Покупцем протягом **60** діб з моменту двостороннього підписання акту прийому-передачі товару.

6. Продавець зобов'язується поставити Покупцеві товари, що поставляються за цим Договором, у строки передбачені конкурсною пропозицією.

7. Продавцеві надається, за погодженням з Покупцем, право дострокової поставки товарів, причому Покупець зобов'язаний прийняти товар і своєчасно оплатити його вартість на умовах цього Договору.

8. Поставка товарів буде виконуватися за умовами DDP Інкотермс 2000р.

9. Прийом Товару по якості і кількості здійснюється згідно інструкцій П-6, П-7 Держарбітражу СРСР.

10. Продавець зобов'язаний надати в момент постачання Товару оригінали всіх товаросупроводжувальних документів:

- рахунок-фактуру;
 - товарно-транспортну накладну;
 - податкову накладну;
 - сертифікат якості заводу-виготовлювача;
- а також технічну документацію (оригінали):
- паспорт на кожну одиницю продукції;

11. Сторони дійшли згоди про те, що єдиним документом, який підтверджує факт передачі Товару за цим Договором від Продавця до Покупця є Акт приймання-передачі продукції, підписаний обома сторонами.

Акт приймання-передачі продукції підписуються сторонами на підставі актів приймання-передачі продукції за кількістю та якістю, які підписуються Продавцем та уповноваженими на те представниками Вантажоотримувача за умов наявності документів.

12. Покупець на протязі десяти днів з дня отримання акту прийому-передачі Товару та звітних документів зобов'язаний направити Продавцю підписаний акт або мотивовану відмову від приймання Товару.

13. У випадку мотивованої відмови Покупця сторонами складається двосторонній акт з переліком необхідних доопрацювань та строків їх виконання.

14. У випадку мотивованої відмови Покупця від отримання Товару, Продавець протягом тридцяти днів, після направлення відмови, повинен усунути виявлені дефекти, або замінити неякісний Товар на якісний за власний рахунок. У випадку невиконання Продавцем цієї вимоги, вважається, що Покупець утримує продукцію на умовах договору схову.

15. Товар поставляється новим, 2011-2012 року виготовлення.

16. Якість Товару повинна відповідати нормативним вимогам на даний вид Товару та підтверджуватись сертифікатом (паспортом) якості заводу-виготовлювача та гарантійним листом Продавця, який передається Покупцю одночасно з товаром.

17. Продавець гарантує якість Товару відповідно до терміну гарантії виробника і від дати введення в експлуатацію, при умові дотримання Покупцем правил експлуатації даного виду Товару.

18. У випадку прострочення поставки товарів проти строків, встановлених цим Договором, Продавець сплачує на користь Покупця штраф у розмірі 0,1% від вартості недопоставленого Товару за кожен день прострочення, а за прострочення понад 30 днів додатково стягується штраф у розмірі 7% вказаної вартості.

19. Якщо поставлений Товар не відповідає по якості стандартам, технічним умовам, іншій документації або умовам договору, а також якщо поставлена некомплектна продукція, Продавець сплачує Покупцю штраф в розмірі 20% вартості неякісного товару.

20. У випадку порушення постачальником зобов'язання щодо усунення дефектів або заміни неякісної продукції протягом гарантійного терміну, останній сплачує Замовнику штраф у розмірі 8% від вартості Договору.

21. За несвоєчасну оплату поставленого Товару Покупець на вимогу Постачальника зобов'язаний сплатити суму боргу з урахуванням встановленого індексу інфляції за весь час прострочення, а також три проценти річних від простроченої суми.

22. Постачальник гарантує нормальну і безперебійну роботу продукції протягом гарантійного строку, вказаного в конкурсній пропозиції.

23. Відступлення права вимоги та (або) переведення боргу за цим Договором однією із Сторін до третіх осіб допускається виключно за умови письмового погодження цього із іншою Стороною.

24. Закінчення строку дії договору не звільняє сторони від виконання ними своїх зобов'язань згідно умов договору.

25. Договір про закупівлю набирає чинності з дня його підписання сторонами та скріплення печатками сторін договору та діє до __.__._____ р.

26. Сторони договору є платниками податку _____ (вказати на яких підставах).

**ПІДПИС
МП
(УЧАСНИКА)**

Технічне завдання до конкурсних торгів № 8-12
„Запасні частини до насосів”

1. Призначення, вимоги, кількість і реквізити пункту доставки.

Призначення	Ремонт насосного обладнання ТЕС.
Назва виробу	Запасні частини для багерних ГРТ-1600/50, шламових ГРТ-1250/71 та ГРАТ-1800/67 насосів (див. Таблицю 1).
Комплектність поставки	1. Див. таблицю 1. 2. Супровідна технічна документація.
Кількість, шт.	Див. таблицю 1.
Період поставки	II кв. 2012 р.
Пункт доставки	DDP (в редакції Міжнародних правил по тлумаченню термінів “ІНКОТЕРМС” 2000р.) Бурштинська ТЕС (м.Бурштин Івано-Франківської обл.)

Примітка: 1. Покупець зберігає за собою право змінювати кількість продукції, що підлягає закупівлі.
 2. Запасні частини поставляються окремими партіями по додатково погоджених між Покупцем та Продавцем заявках.
 3. Термін поставки для кожної партії продукції вказується Покупцем при погодженні заявки на поставку.

2. Вимоги до продукції, що поставляється.

- 2.1. Відповідність технічній документації та кресленням.
- 2.2. Наявність супровідної технічної документації.
- 2.3. Продукція повинна бути новою, виробництва 2011р.-2012р., без механічних пошкоджень і слідів корозії.
- 2.4. Продукція повинна мати заводське маркування відповідно технічної документації виробника.
- 2.5. Упакування та консервація продукції відповідно технічної документації виробника.

3. Об'єм поставок продукції і послуг Постачальника.

- 3.1. Запасні частини для багерних ГРТ-1600/50, шламових ГРТ-1250/71 та ГРАТ-1800/67 насосів (див. таблицю 1).
- 3.2. Супровідна технічна документація.

4. Стандарти, норми і вимоги по сертифікації.

При обов'язковій сертифікації даного виду продукції в Україні, повинні бути надані сертифікати відповідності Укрсепро.

5. Гарантії.

Постачальник повинен замінити продукцію, що не відповідає вимогам технічної документації та кресленням за власний рахунок.

Постачальник повинен гарантувати безвідмовну роботу поставленої продукції протягом 12 місяців з дати введення в експлуатацію, але не менше 18 місяців від дата поставки.

6. Випробування.

Продукція, що поставляється, повинна пройти контроль якості на заводі виробника.

7. Приймання продукції.

Приймання продукції по кількості та якості відбувається на Бурштинській ТЕС згідно

інструкції П-6 і П-7 Держарбітражу із змінами та доповненнями.

Продукція вважається поставленою, тільки після підписання акту приймання-передачі продукції обома Сторонами.

8. Перелік технічної документації (інформації) яка, крім іншого, повинна бути надана учасником торгів.

№ п/п	Перелік документації (інформації)
1.	Країна походження продукції.
2.	Підприємство-виробник продукції.
3.	Гарантійні зобов'язання.
4.	Термін поставки.
4.	Копії сертифікатів якості (паспортів) на аналогічну продукцію з уже поставлених партій.
5	Копія сертифіката Укрсепро, при його наявності у виробника.

9. Перелік технічної документації, яка повинна бути надана Постачальником.

1.	Сертифікат якості (паспорт) виробника.
2.	Гарантійні зобов'язання.
3.	Сертифікат походження (при необхідності).

10. Оплата продукції.

Оплата вартості Товару буде здійснена Покупцем протягом **60** діб з моменту двостороннього підписання акту прийому-передачі товару

Таблиця 1

**Перелік запасних частин
для багерних ГРТ-1600/50, шламових ГРТ-1250/71 та ГРАТ-1800/67 насосів**

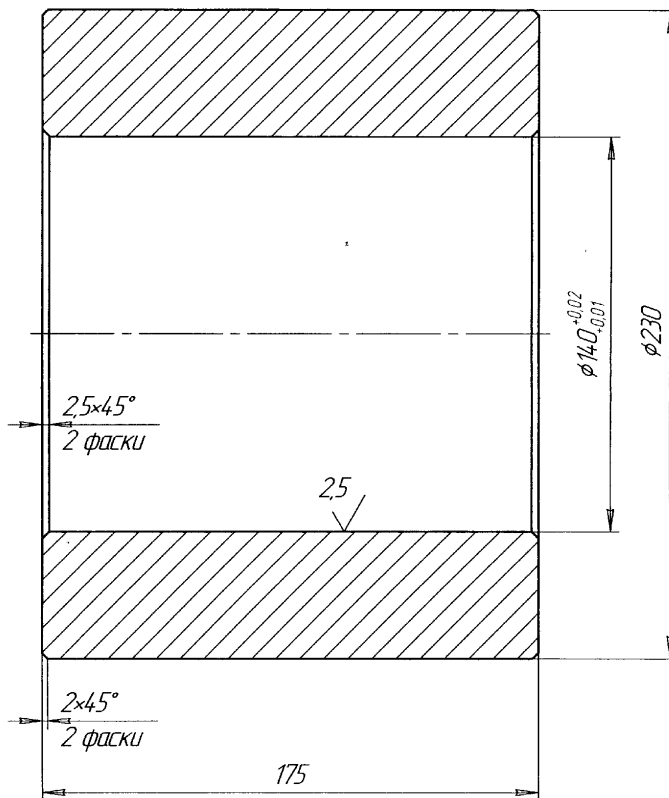
№ з/п	Марка насосу Назва зап. частини	ГРТ 1250/71 ТУ26-006-1367-94 (номер креслення, кількість)	ГРТ1600/50 ТУ26-006-1367-94 (номер креслення, кількість)	ГРАТ1800/67 ТУ26-006-1367-94 (номер креслення, кількість)
1	Корпус внутрішній	88-100.016 -4 шт.	82.00.6 - 14 шт.	Н14.2.933.01.004 - 1 шт.
2	Колесо робоче	189.01.01.000 Ø720мм з гайкою кр. № 7334.00 (додається) - 4 шт.	7330.00 СК (додається) Ø840мм. - 14 шт.	Н14.2.933.01.010 СБ Ø780 мм - 1 шт.
3	Диск захисний	88.00.003 -4 шт.	80.00.013 - 14 шт.	Н14.2.933.01.01.005 - 1 шт.
4	Кільце ущільнююче	К88.00.004 - 4 шт.	_____	_____
5	Сальникова втулка (захисна)	98.1.00.012 - 9 шт.	7375 (додається) - 14 шт.	_____
6	Вал насоса	_____	_____	Н14.2.933.01.137 - 1 шт.
	Напрацювання	> 3 000 год.	> 3 000 год.	> 3 000 год.

7375.00

5.0 (✓)

Перше застос.

Добір №



1. $h_{14} \pm \frac{IT_{14}}{2}$

Підп. і дата

Інв. № дробл.

Взам. інв. №

Підп. і дата

Інв. № орг.

7375.00				
Зм. Арк.	№ док.м.	Підп.	Дата	Втулка сальникова вала багетного насоса (ГРТ 1600/50)
Розроб.	Матвієнків	<i>[Signature]</i>	13.10.11	
Перевір.	Кардан	<i>[Signature]</i>	28.11	
Н.контр.	Матвієнків	<i>[Signature]</i>	23.10.11	Сталь 45 ГОСТ 1050-88
Затв.	Кардан	<i>[Signature]</i>	02.10.11	
		Літ.	Маса	Масштаб
			35,75	1:2
		Аркцш	Аркцш	1
		КГ ВТВ БТЕС		

007EEZ

12,5 $\sqrt{(\checkmark)}$

Перш. заст.

Додат. №

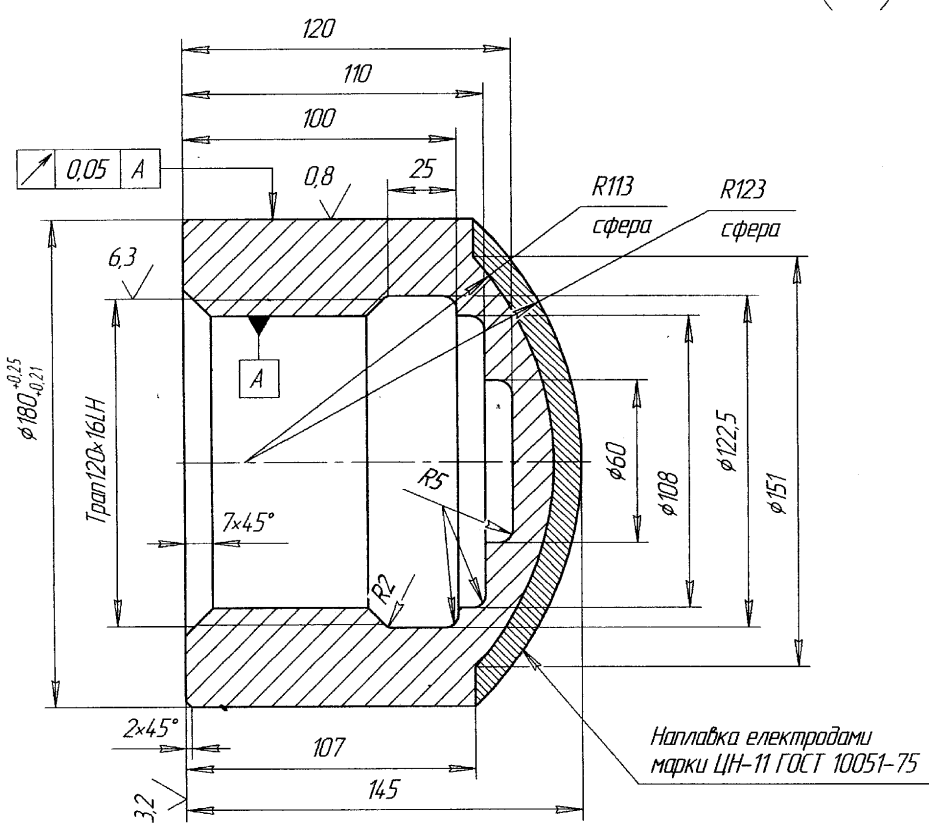
Підп. і дата

Взам. №

№ док.

Підп. і дата

№ підл.



Примітка:
Невказані граничні відхилення розмірів Н14; н14; $\pm \frac{IT14}{2}$

Даний проект не підлягає розмноженню або передачі іншим організаціям і особам без згоди проектувальника.
П.П. Кардан

7334.00

Зм.	Арк.	№ док.	Підп.	Дата	Літ.	Маса	Масштаб
Разробив		Браніч				16,53	1:2
Перевірив		Кардан					
Нач. ВТВ		Старожук			Аркцш	Аркцішів	
ЗГР		Кан					
Затв.		Кардан					
Нконтроль		Матвієнків					

Копировав

Формат А4

7330.00 СК

Перш. заст.

Добів. №

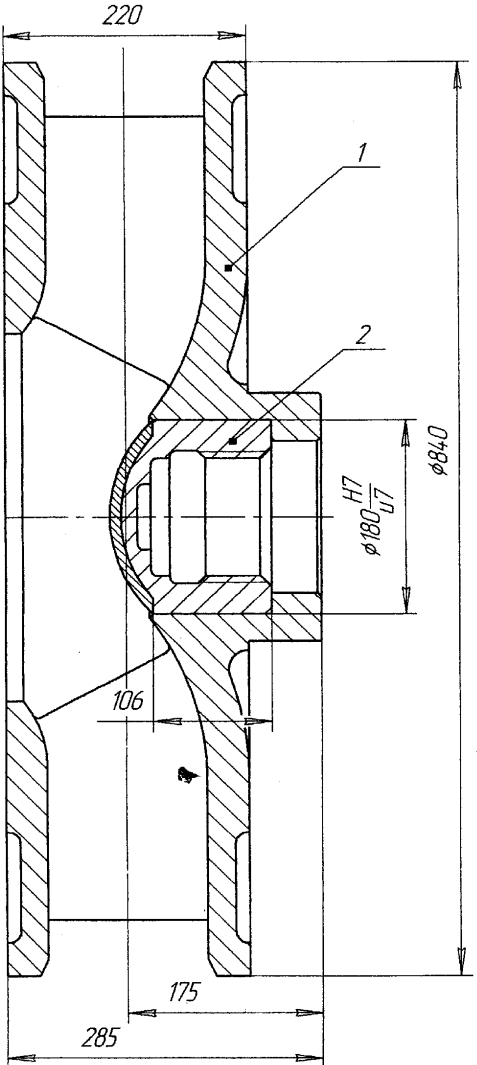
Підп. і дата

Інв. № докл.

Взам. інв. №

Підп. і дата

Інв. № підл.



КОПІЯ № 2

2	7330.02	Гайка	1	16,53	16,53	
1	7330.01	Колесо робоче	1	389,19	389,19	
№	Позначення	Назва	К-ть	Вага, кг		Прим.
				Одн.	Всіх	

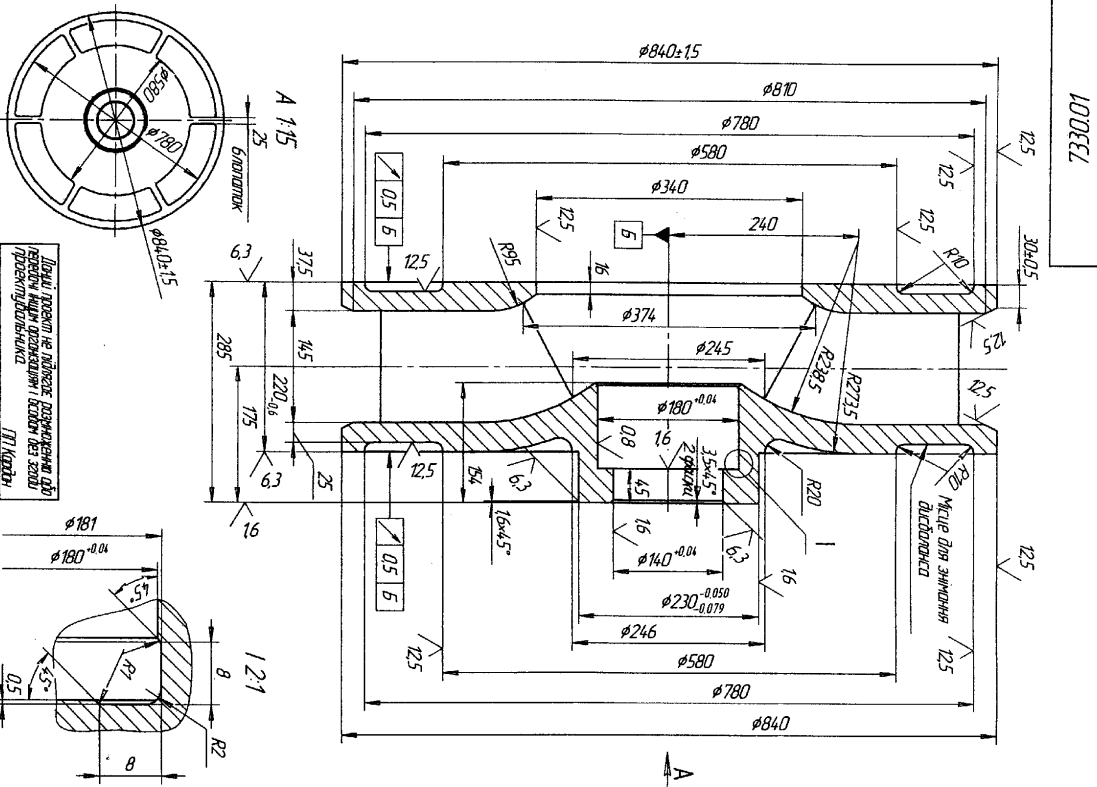
7330.00 СК

Зм.	Арк.	№ докум.	Підп.	Дата	Лит.	Маса	Масштаб
Розробив		Броніч	<i>В. Сидор</i>	29.08.11		405,72	1:5
Перевірив		Кардан	<i>В. Сидор</i>	29.08.11			
Нач. ВТВ		Старожук	<i>В. Сидор</i>		Аркцш 1	Аркцшів	
Нач. ЦІР		Мазурик	<i>В. Сидор</i>		КГ. ВТВ БТЕС		
ЗГПР		Кон	<i>В. Сидор</i>				
Контроль		Матвієнків	<i>В. Сидор</i>	29.08.11			

Копировав

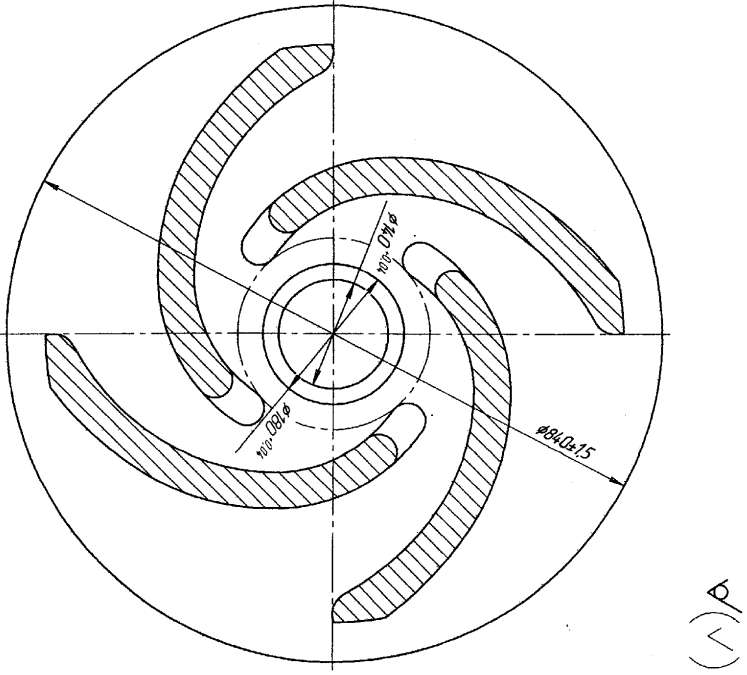
Формат А4

Інв. № підл.	Підп. і дата	Взам. інв. №	Інв. № дубл.	Підп. і дата	Довід. №	Перш. зост.
--------------	--------------	--------------	--------------	--------------	----------	-------------



- Пояснення:
- Радіус колеса відповідати стандарту довільний відхилен. 20 ± 0,20 мм
 - Неказані радіуси та моли лінійні
 - Неказані з'являються відхилення розмірів Н14, н14, ± 2

Знак док.	№ док.	Діля.	Лист	Листів
Розробка	Бороч.	В.В.В.	1	1
Перевір.	Короб.	В.В.В.	1	1
НЧ-ВВ	Сторож.	В.В.В.	1	1
НЧ-ВВ	Сторож.	В.В.В.	1	1
ЗІП	Код	В.В.В.	1	1
Назва	Матеріал	В.В.В.	1	1
Колесо	Сталь 44Х2ВН2 Р1М2В-61	В.В.В.	1	1



733001	Лист	Маса	Увага
Колесо радіоче	389/19	15	
Док. 2	Док. 2		
КТ ВТВ 51ЕС			
Формат А3			